

# Idrabagno ESI

Scaldabagni istantanei



La linea di scaldabagni **Idrabagno** è stata progettata da Beretta per rispondere a tutti i vostri bisogni di acqua calda e garantirvi nello stesso tempo il massimo comfort.

La gamma offre sia modelli a camera aperta a tiraggio naturale che a camera stagna a tiraggio forzato in grado di soddisfare,

nelle versioni di potenza superiore, prelievi d'acqua calda fino a 17 litri al minuto.

Con l'apposito kit opzionale può essere installato anche all'esterno, in luogo parzialmente protetto, fino ad una temperatura di -14°C

Scaldabagni

Residenziale



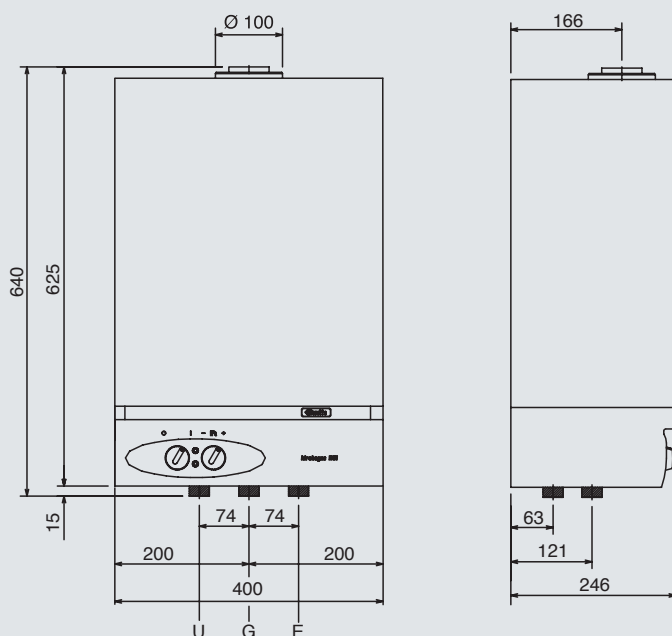
**Beretta**

Il clima di casa.

### CARATTERISTICHE E MODELLI DISPONIBILI

	u.d.m	13 ESI	17 ESI
Tipologia		Camera stagna - Tiraggio forzato	
Accensione		Elettronica	
Controllo di fiamma		A ionizzazione	
Modulazione di fiamma		Elettronica	
Produzione acqua calda $\Delta T=25^{\circ}C$	l/min	13	17
Portata termica nominale	kW	24,5	32
Potenza termica nominale	kW	22,5	28,8
Dimensioni (HxLxP)	mm	640x400x246	640x400x246
Peso	kg	18,5	20
Versioni gas disponibili		MTN-GPL	MTN-GPL
<b>ACQUA</b>			
Campo di prelievo - Selettore al minimo	l/min	da 2 a 8	da 2 a 11
Campo di prelievo - Selettore al massimo	l/min	da 40 a 58	da 40 a 58
Pressione minima / normale / massima	bar	0,15 / 2 / 10	0,15 / 2 / 10
Ø attacchi acqua		1/2"	1/2"
<b>GAS</b>			
Pressione nominale di alimentazione metano	mbar	20	20
Pressione nominale di alimentazione GPL G30-G31	mbar	30-37	30-37
Ø attacco gas		1/2"	1/2"
Temperatura fumi	°C	150	155
<b>TUBO SCARICO FUMI E ASPIRAZIONE ARIA COASSIALI</b>			
Diametro	mm	60/100	60/100
<b>TUBO SCARICO FUMI E ASPIRAZIONE ARIA SEPARATI</b>			
Diametro	mm	80/80	80/80
<b>VALORI ELETTRICI</b>			
Potenza assorbita	W	70	85
Fusibile	A	2	2
Tensione di alimentazione	V/Hz	230/50	230/50
Grado di protezione elettrica		IPX4D	IPX4D

## Idrabagno ESI



Impianto	Acqua sanitaria		
Ritorno	R	Entrata	E
Mandata	M	Uscita	U
Gas	G		

### LEGENDA:

- C** riscaldamento+acqua sanitaria;
- R** solo riscaldamento; **I** accensione elettronica, controllo a ionizzazione,
- S** camera stagna; **B** bollitore.

Per maggiori dettagli relativi ai valori indicati fare riferimento alla documentazione tecnica.

Beretta si riserva di modificare le caratteristiche e i dati riportati nel presente documento in qualunque momento e senza preavviso, nell'intento di migliorare i prodotti. Questo documento pertanto non può essere considerato contratto nei confronti di terzi.

Sede commerciale: Via Risorgimento, 23 A 23900 - Lecco

[www.berettaclima.it](http://www.berettaclima.it)